



# Ersatzteilliste für Spezial-Anbaugeräte zum Diesel-Einachsraumer BED II

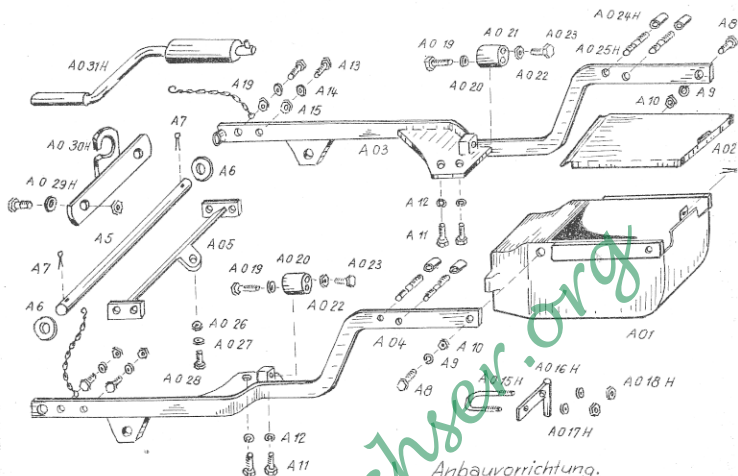
**WILHELM SÜGgeler**  
LANDMÄCHERIN UND SCHLEPP- &  
GÄRTNERMASCHINEN  
482 MATTINGEN-RUHE  
Fernruf 214 67 / Bohlenstraße 2a-42  
Postfach 370

## Inhaltsverzeichnis

Anbauvorrichtung . . . . .	Blatt 1
Planierschild . . . . .	2
Räumschild . . . . .	3
Aufreißer . . . . .	4
Fahrersitz . . . . .	5
Kehrvorrichtung . . . . .	6, 7, 8

**HOLDER GMBH GRUNBACH · MASCHINENFABRIK · GRUNBACH BEI STUTTGART**

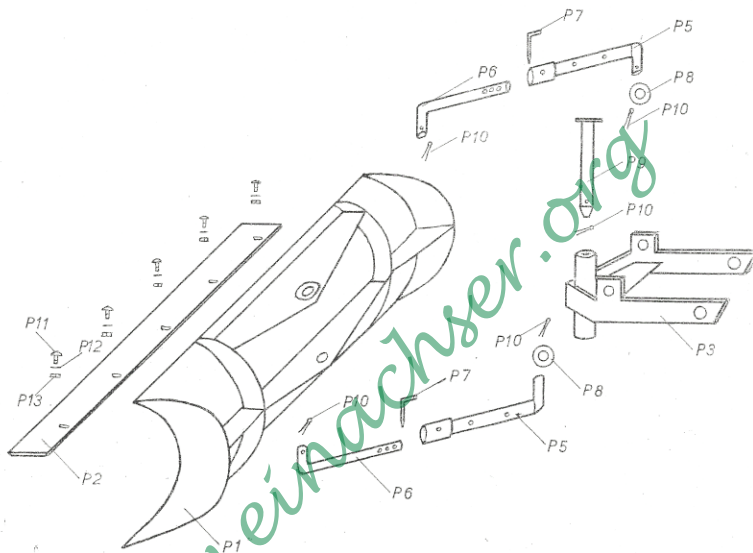
**Ein Holder geht durch dick und dünn!**



Anbauvorrichtung.  
(Schildaufhängung m. Ballastkasten)

Bild-Nr	Best-Nr	Benennung des Teiles	BEZ	STÜCK	Bild-Nr	Best-Nr	Benennung des Teiles	BEZ	STÜCK
	A1	Ballastkasten			A015 H	A015 H	Bügelsschraube		1
A01	A01	Ballastkasten	1		A016 H	A016 H	Zsb. Sperre		1
	A2	Deckel	1		A017 H	A017 H	Federring		2
A02	A02	Deckel	1		A018 H	A018 H	6 kt. Mutter		2
	A3a	Anbauholm links	1		A019	A019	6 kt. Schraube		2
	A3b	Anbauholm rechts	1		A020	A020	Federring		2
A03	A03	Rahmenteil rechts	1		A021	A021	Anschlagnocken		2
A04	A04	Rahmenteil links	1		A022	A022	6 kt. Mutter		2
	A4	Vorderplatte	1		A023	A023	6 kt. Schraube		2
A05	A05	Zsb. Befestigungsstrebe	1		A024 H	A024 H	Distanzrohr		4
A5	A5	Schildwelle	1		A025 H	A025 H	Stiftschraube		4
A6	A6	Beilegscheibe	2		A026	A026	6 kt. Mutter		1
A7	A7	Spolint	2		A027	A027	Federring		1
A8	A8	6 kt. Schraube	4		A028	A028	6 kt. Schraube		1
A9	A9	Beilegscheibe	4		A029 H	A029 H	6 kt. Schraube m. Mutter u. Scheibe		1
A10	A10	6 kt. SMutter	4		A030 H	A030 H	Zsb. Kurbelabstützung		1
A11	A11	6 kt. Schraube	4		A031 H	A031 H	Zsb. Andrehkurbel		1
A12	A12	Federring	4						
A13	A13	6 kt. Schraube	4						
A14	A14	Federring	4						
A15	A15	6 kt. Mutter	4						
A19	A19	Kette	2						

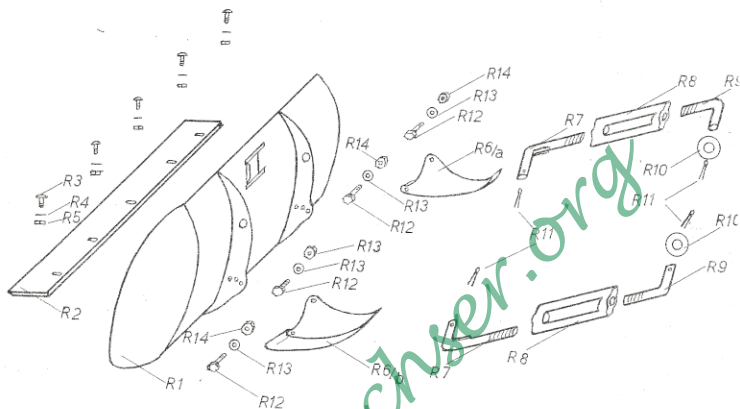
## Planierschild



## Ergänzteilliste für Planierschild

Teil-Nr.	Bestand	Bemerkung	Teil-Nr.	Gegenstand	Bemerkung
F 1	Planierschild		F 8	Keilgeschloß	
P 2	Planierschildmesser		P 9	Schilfbolzen	
P 3	Unterrahmen		P 10	Splint 5 / x 30	
P 5	Stellschloß-Oberteil		P 11	Messer-Kleinfertigungs-	
P 6	Stellschloß-Unterteil			schraube M 10 x 25	
P 7	Vorstecker		P 12	Keilgeschloß 10 G	
			P 13	Mutter M 10	

## Räumschild



Ersatzteilliste für Räumschild.

Teil-Nr.	Bezeichnung	Bemerkung
R 1	Räumschild	
R 2	Räumschildmesser	
R 3	Messerbefestigungsschraube $\nabla$ 10 x 25	
R 4	Beilegscheibe 10 $\phi$	
R 5	Mutter $\nabla$ 10	
R 6 a	rechter Gleitschuh	
R 6 b	linker Gleitschuh	
R 7	Spannschloß-Unterteil	
R 8	Spannschloß	
R 9	Spannschloß-Oberteil	
R 10	Beilegscheibe	
R 11	Splint 5 $\phi$ x 50	
R 12	Gleitschuh-Befestigungsschraube $\nabla$ 12 x 30	
R 13	Federring $\nabla$ 12	
R 14	Mutter $\nabla$ 12	

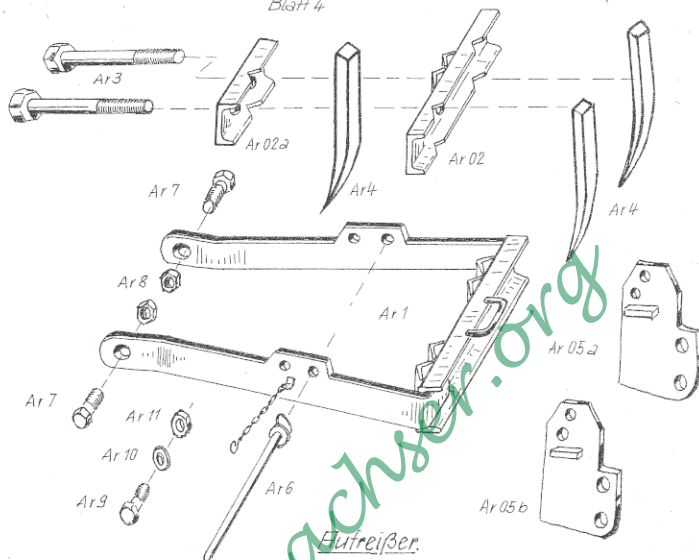
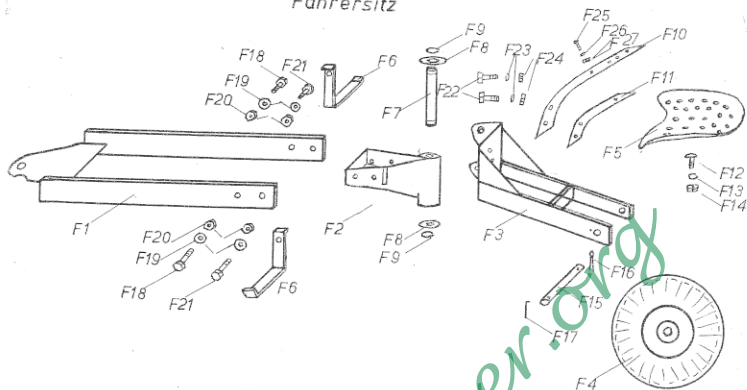


Bild u. Best. Nr.	Benennung des Teiles	Bemerkung
Ar 1	Aufreißer	
Ar 02	Stahlhalter hinten	neue Ausführung Stahlzinken nicht in einer Reihe
Ar 02a	Stahlhalter vorne	
Ar 3	Spannschraube für Stahlhalter	
Ar 4	Aufreißerzinken	
Ar 05a	Verstellplatte rechts	
Ar 05b	Verstellplatte links	
Ar 6	Verstellbolzen	
Ar 7	Befestigungsbolzen M 16	
Ar 8	Mutter M 16	
Ar 9	Schraube f. Verstellplatte M 16 x 50	
Ar 10	Beilegscheibe	
Ar 11	Mutter M 16	

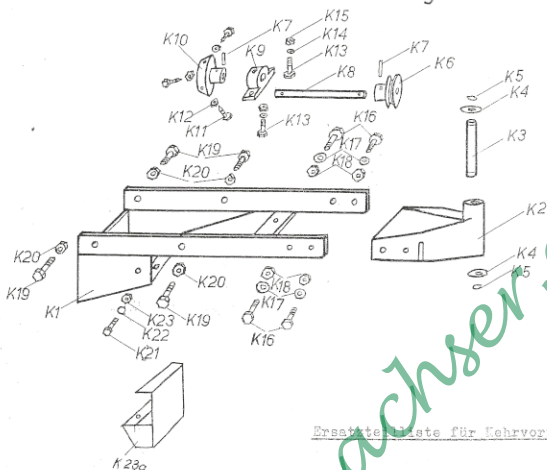
Blatt 5  
Fahrersitz



Ersatzteilliste für Fahrersitz.

Teil-Nr.	Gegenstand	Teil-Nr.	Gegenstand	Ben.
F 1	Rahmenteil	F 16	Splint 5 $\phi$ x 50	
F 2	Lenkbock	F 17	Sicherungsstift 5 $\phi$	
F 3	Radhalter	F 18	Schraube f. Fußraste	
F 4	Rad		M 16 x 55	
F 5	Sitz	F 19	Beilagscheibe 16 $\phi$	
F 6	Fußrasten	F 20	Mutter M 16	
F 7	Verbindungsbolzen	F 21	Befestigungsschraube f.	
F 8	Reibscheibe		Lenkbock M 15 x 45	
F 9	Keil-Sicherung	F 22	Sitzfederschraube	
F 10	Sitzfeder obere		M 12 x 35	
F 11	Sitzfeder untere	F 23	Federring M 12	
F 12	Sitzbefestigungsschraube	F 24	Mutter M 12	
	M 10 x 25	F 25	Sitzfederschraube M 8x25	
F 13	Federring M 10	F 26	Federring M 8	
F 14	Mutter M 10	F 27	Mutter M 8	
F 15	Radwelle			

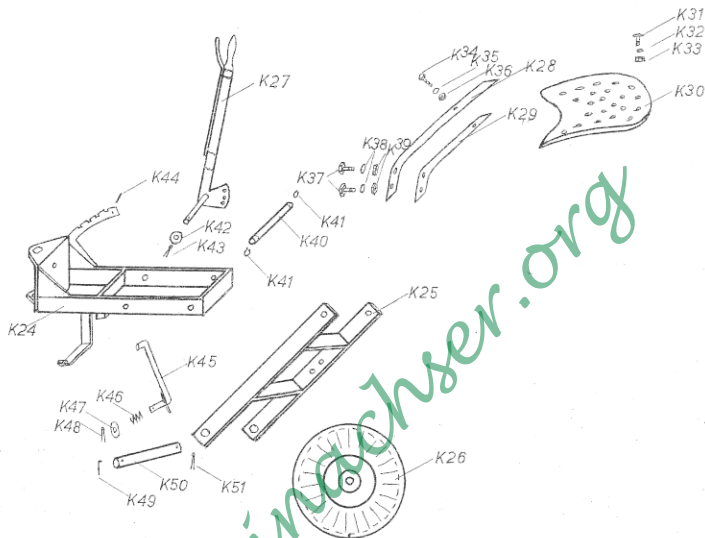
## Kehrvorrichtung



Ersatzteilliste für Kehrvorrichtung

Teil-Nr.	Gegenstand	Bem.	Teil-Nr.	Gegenstand	Bem.
K 1	Rahmen f. Kehrvorrichtung		K 14	Federring M 12	
K 2	Lenkbock		K 15	Mutter M 12	
K 3	Verbindungsbohlen		K 16	Lenkbockschraube M 16 x 45	
K 4	Ballbockscheibe		K 17	Seiligscheibe 16 $\phi$	
K 5	Lager-Ausensicherung		K 18	Mutter M 16	
K 6	Antriebscheibe		K 19	Rahmenbef.Schraube M 16 x 50	
K 7	Spannstift 8 $\phi$ x 40		K 20	Mutter M 16	
K 8	Antriebswelle		K 21	Bef.Schraube f.Umlenk- rollenbügel M 12 x 30	
K 9	Lager		K 22	Federring M 12	
K 10	Mitnehmerscheibe		K 23	Mutter M 12	
K 11	Mitnehmer-Schraube M 8x30		K 23a	Riemenschutzblech	
K 12	Gegenmutter M 8				
K 13	Lagerschraube M 12 x 40				

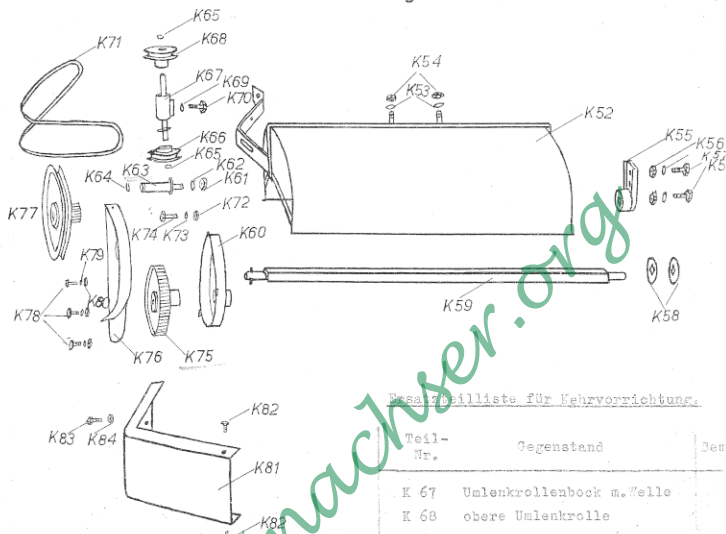
## Kehrvorrichtung



Ersatzteilliste für Kehrvorrichtung.

Teil-Nr.	Gegenstand	Ben.	Teil-Nr.	Gegenstand	Ben.
K 24	Lenkteil m. Federaste		K 39	Mutter M 12	
K 25	Radhalter		K 40	Gelenkbolzen	
K 26	Rad		K 41	Jeager-Sicherung	
K 27	Umschwenkstellhebel		K 42	Beilagscheibe 20 $\phi$	
K 28	Feder oben		K 43	Splint 4 $\phi$ x 30	
K 29	Feder unten		K 44	Verbstift 4 x 20	
K 30	Sitz		K 45	Verstellbügel	
K 31	Sitzbef. Schraube M 10x25		K 46	Spannfeder	
K 32	Federring M 10		K 47	Beilagscheibe 16 $\phi$	
K 33	Mutter M 10		K 48	Splint 3 $\phi$ x 25	
K 34	Sitzfederschraube M 8x30		K 49	Sicherungsstift 5 $\phi$	
K 35	Federring M 8		K 50	Radbolzen	
K 36	Mutter M 8		K 51	Splint 5 $\phi$ x 50	
K 37	Sitzfeder-Bef. Schraube M 12 x 35				
K 38	Federring M 12				

## Kehrvorrichtung



Ersatzteilliste für Kehrvorrichtung.

Teil-Nr.	Gegenstand	Bem.
K 67	Umlenkrollenbock m. Welle	
K 68	obere Umlenkrolle	
K 69	Beilegscheibe 12 $\phi$	
K 70	Umlenkrollen-Befestigungsschraube M 12 x 30	
K 71	Keilriemen 20 x 2000	
K 72	Mutter M 12	
K 73	Federring M 12	
K 74	Lagerbefestigungsschraube M 12 x 40	
K 75	Zahnrad	
K 76	Verschlussdeckel	
K 77	Keilriemenscheibe mit Zahnritzel	
K 78	Verschlussdeckel-Schraube M 6 x 20	
K 79	Federring M 6	
K 80	Mutter M 6	
K 81	Riemenschutzhaube	
K 82	Riemenschutzhauben-Befestigungsschraube M 8 x 15	
K 83	Riemenschutzhauben-Befestigungsschraube M 8 x 20	
K 84	Mutter M 8	